

## Преобразователь искробезопасный разделительный дискретных сигналов ET 124



### Особенности

- 4 дискретных канала
- Диагностика состояния входной цепи
- Конфигурирование режимов работы с помощью DIP-переключателя
- Питание датчиков

### Общие сведения

Преобразователь разделительный ET 124 предназначен для преобразования сигналов от дискретных датчиков, находящихся во взрывоопасной зоне, в сигналы, формируемые контактами реле. Маркировка взрывозащиты [Ex ia Ga] IIC X.

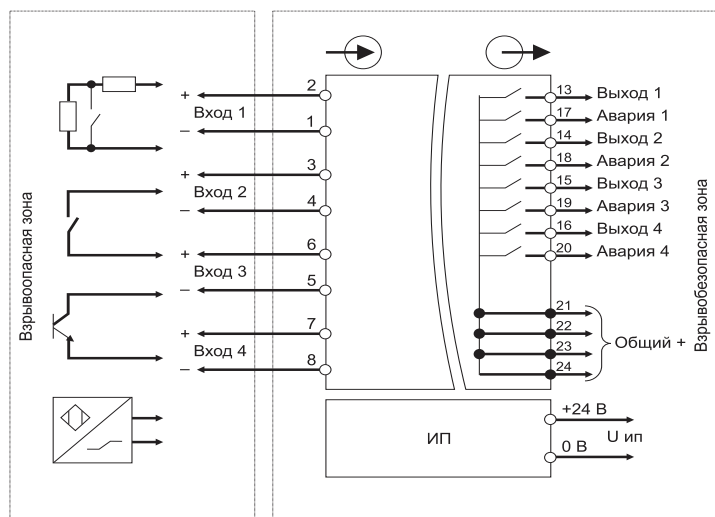
### Технические данные

Параметры	Характеристики
<b>Модификация</b>	<b>ET 124</b>
Количество каналов, шт.	4
Канал "Авария", шт.	4
Вход [Ex ia Ga] IIC X	пассивный механический контакт, электронный ключ, переменное сопротивление, источник изменяемого тока, NAMUR
Выход	контакты реле
<b>Электрические параметры</b>	
Напряжение питания, В	20/30
Потребляемая мощность, Вт, не более	35
Параметры электробезопасности	II класс по ГОСТ Р МЭК 60950-1
Напряжение прочности гальванической изоляции	
• между входной и выходной цепями, В	1500
• между входной цепью и питанием, В	1500
• между выходной цепью и питанием, В	1500
<b>Параметры входной цепи датчика</b>	
Напряжение на входе датчика без нагрузки, В	8,0 ± 0,8
Ток короткого замыкания, мА	8,0 ± 0,8
Ток состояния линии "Замкнуто", мА, не менее	2,4
Ток состояния линии "Разомкнуто", мА, не более	1,2
Ток состояния линии "Обрыв линии", мА, не более	0,1
Ток состояния линии "КЗ линии", мА, не менее	6,5

## Барьеры искрозащиты дискретных сигналов

Параметры	Характеристики
<b>Параметры входных искробезопасных цепей</b>	
Напряжение холостого хода, В, не более	15,8
Ток короткого замыкания, мА, не более	20
<b>Параметры выходных цепей</b>	
Максимальное коммутируемое выходное напряжение:	
• постоянного тока, В	42
• переменного тока, В	250
Максимальный коммутируемый ток, А	2,0
<b>Условия эксплуатации</b>	
Диапазон рабочих температур, °С	-20 ... +60
Относительная влажность при температуре 40 °С, %, не более	95
Атмосферное давление, кПа	84 ... 106,7
Срок службы, лет, не менее	15
<b>Конструктивные параметры</b>	
Степень защиты	IP30
Масса, кг, не более	0,3
Размеры ШхВхГ, мм, не более	22,5x109x115

### Схема подключения ET 124



### Информация для заказа

Номер для заказа	Наименование
IO68E124E01	Преобразователь разделительный дискретного сигнала ET 124